

LE SCALE IN VETRO E ACCIAIO GLASS AND STAINLESS STEEL STAIRCASES



IAM Design, forte del know how sviluppato con la linea di elementi in acciaio inox, ha creato una nuovissima linea di scale modulari in metallo e vetro, adatte alle architetture più moderne ma anche a riqualificazioni di ambienti storici. Tutto questo è frutto della collaborazione tra IAM Design e un team di designer molto noti nel settore.

IAM Design has designed a new line of glass and metal modular staircases, by using the know-how developed to manufacture their stainless steel range. This new line is not only suitable to the most recent architecture but also to renewals of historical buildings. It's the result of a tight collaboration between IAM Design and a team of well-known designers in the branch.

CONCEPT

INNOVAZIONE

L'innovazione è il risultato di questo catalogo: offrire possibilità pressoché illimitate per creare una scala personalizzata con i vantaggi di un sistema modulare. Nessuna saldatura, nessuno studio necessario per la stabilizzazione del prodotto, oltre appunto alla possibilità di volta in volta di realizzare soluzioni su misura, modificabili in qualsiasi momento.

INNOVATION

Innovation is the result of the present catalogue: offering nearly unlimited possibilities to create customized stairways but with the advantage of a modular system. No need of welding, of needing to study how to make stable a product, besides the possibility to develop from time to time customized solutions that can be changed at any time.

MODULARITA'

Quella della modularità è stata una grande sfida: creare elementi modulari capaci di adattarsi alle varie esigenze e situazioni in modo da realizzare scale componibili e facilmente assemblabili. Questo risultato è stato ottenuto dalla progettazione di un modulo base compatibile con accessori di sostegno a terra e a parete, come quelli per la messa in tensione della struttura, tramite funi in acciaio, o quelli per la regolazione dell'altezza dei gradini.

MODULARITY

Modularity has been a great challenge for us: to create modular elements able to adapt themselves to various requirements and situations in order to build modular and easy to be assembled stairways. The result has been achieved thanks to the planning of a basic module compatible with floor and wall supports, such as those necessary to tighten the structure, through stainless steel ropes, or those for the adjustment of the step height.

LEGGEREZZA

La leggerezza di queste strutture è frutto di un dettagliato studio delle capacità dell'acciaio inox e delle sue caratteristiche fisiche. Lavorando con piatti metallici, con strutture ad arco invertito e con la stessa capacità strutturale del vetro, si è riusciti ad ottenere un risultato tecnico ed estetico che valorizza tale concetto.

LIGHTNESS

The lightness of these structures is the result of an accurate study of the stainless steel performances and physical specifications. By working with flat metals and structures with inverted arch having the same structural capacity of the glass we have been able to achieve a technical and aesthetical result which sets off this concept.

DESIGNERS



Roberto Santi nasce a Caracas, Venezuela, nel 1979. Nel 2005 consegue la Laurea di Architettura presso l'Accademia di Architettura di Mendrisio in Svizzera dopo aver partecipato nel 2002/2003 al programma ERASMUS presso l'ETSAB di Barcellona. La sua formazione professionale decide di farla all'estero lavorando presso il noto Studio di Architettura Jung Brannen a Boston negli Stati Uniti ed in Spagna presso lo Studio di Architettura di Ramon Sanabria a Barcellona e gli Studi Duch/Pizá, Setdisseny e 3i Arquitectes a Palma de Mallorca. Nel 2010 decide di tornare in Italia e fondare, insieme a sua moglie l'architetto Claudia Bacci Garriga, lo Studio di Architettura e Design Basarchitetti a Bassano del Grappa. All'interno dello studio sviluppano progetti di architettura, interior design e design industriale in collaborazione con importanti ditte del territorio.

Roberto Santi was born in Caracas, Venezuela, in 1979. In 2005 he graduated from the Academy of Architecture in Mendrisio, Switzerland after taking part in the ERASMUS project at the ETSAB Barcelona in 2002/2003. He decides to make his professional training abroad working at the renowned Architectural Firm Jung Brannen in Boston, United States and in Spain at the Architectural Firm Ramon Sanabria in Barcelona and at Duch / Pizá, Setdisseny and 3i Arquitectes Firms in Palma de Mallorca. In 2010 he decided to return to Italy and found, with Claudia Bacci Garriga Architect, the Architectural & Design Firm Basarchitetti in Bassano del Grappa. Inside the studio they develop architecture, interior design and industrial design projects in collaboration with the major companies in the area.



Matteo Nabissi nasce a Schio, Vicenza, nel 1981. Studia Architettura all'Università IUAV di Venezia e alla Scuola Superiore di Architettura ENSA-V di Parigi. Durante la sua formazione sviluppa una ricerca riguardante il tema del progetto urbano complesso e la costruzione di scenari futuri sostenibili nelle grandi aree metropolitane, indagando il rapporto tra paesaggio delle reti e forme dell'abitare. Partecipa al workshop Vitra + Centre G. Pompidou di Parigi. Dal 2010 entra nel team progettuale di Fabbrica Saccardo Architetture, sviluppando maggiormente le competenze nel campo dell'architettura e del design. Nel 2013 è tutor per SchioDesignOpen, laboratorio urbano promosso dal Comune di Schio con lo scopo di indagare atteggiamenti creativi e nuove forme contemporanee del vivere la città.

Matteo Nabissi was born in Schio (VI), Italy, in 1981. He studied architecture at the Venice Architecture University IUAV and at the Architecture School at ENSA - V in Paris. During his training develops a research on the theme of urban design and construction of complex future sustainable scenarios in large metropolitan areas, investigating the relationship between landscape networks and living. He takes part at Vitra + G. Pompidou Centre workshops in Paris. In 2010 he joined the Fabbrica Saccardo Architectural Firm, developing architectural and design projects. In 2013 he is the tutor of the SchioDesignOpen an urban laboratory promoted by the City of Schio with the purpose to investigate creative attitudes and new forms of contemporary city living.

LE SCALE - THE STAIRS

GLASSTREE

Glasstree è il sistema caratterizzato dagli elementi di supporto dei gradini che rievocano i rami di un albero. Nella versione Glasstree Spiral tale celebrazione della natura si amplia, fino a rendere "naturale" l'intera struttura. Le linee sobrie ma altamente funzionali ed organiche assicurano a questo modello una presenza scenica di forte impatto in tutti gli ambienti, destinata a durare nel tempo.

Page
4

Glasstree is a system composed by supporting elements of the steps which recall the branches of a tree. For the version Glasstree Spiral this celebration of the nature is extended so to make the entire structure look "natural". Sober but highly functional lines ensure this model a stage presence of strong impact in all environments, meant to last over time.

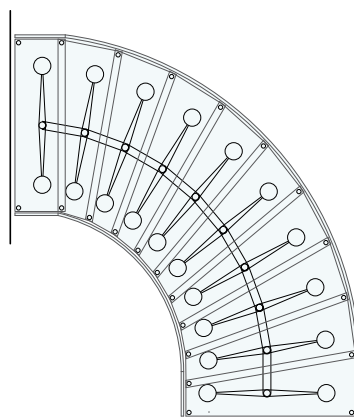


BACBONE

Backbone nasce dallo stesso modulo base che consente la composizione di strutture sia lineari che curve. Questo sistema è particolarmente interessante per la sua flessibilità, data dalla capacità di rotazione lungo l'elemento verticale del modulo base, dalla possibilità di utilizzare degli anelli che regolano la pedata del gradino oltre a varie altre tipologie di accessori che permettono di lavorare con appoggi a terra, a parete o tramite funi in tensione.

Page
12

Backbone is developed by using a same basic module and it enables the construction of linear and bent structures. This system is to be considered for its flexibility granted by its capacity to rotate along the vertical element of the basic module and by the possibility of using rings which adjust the treat of the step, besides of many other types of accessories which grant the possibility to work with floor and wall supports or through structure tighteners.

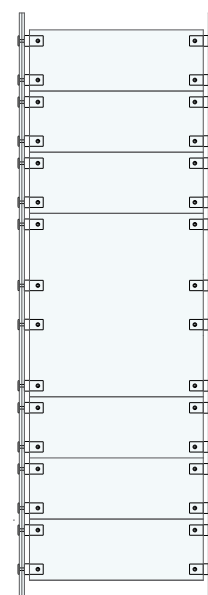


GLASSTEP

Glasstep è un sistema pensato per creare scale completamente trasparenti grazie all'utilizzo di elementi in acciaio inox di collegamento tra i vari elementi in vetro. Questa tipologia di scale dal design minimale permette di godere appieno dell'ambiente che ci circonda, sia esso classico o moderno.

Page
20

Glasstep is a system worked out to build all-glass stairs thanks to the use of stainless steel elements for the connection of the different glass components. This kind of minimal design stairway can be adapted completely to any type of environment, being it either classic or modern.





GLASSTREE SPIRAL

Glasstree Spiral è la versione a chiocciola del sistema Glasstree. Questa elegante scala rievoca la forma e la struttura di un albero, composto da un tronco centrale e dai rami che si distribuiscono tutt'intorno.

Proprio come in un albero, il "tronco" è la struttura portante: è costituito da anelli modulari che consentono di costruire la scala in base alle altezze disponibili. Inoltre tramite l'utilizzo di accessori distanziatori, è possibile regolare il numero e l'altezza delle pedate.

I "rami" di questo albero sono rappresentati da due piatti verticali, anch'essi in acciaio inox, uniti tra loro da distanziatori cilindrici forati. Questo sistema conferisce leggerezza ed allo stesso tempo offre la massima solidità strutturale.

Glasstree Spiral is the spiral version of the Glasstree system. This elegant stairway recalls the shape and the structure of a tree, formed by a central trunk and by the branches placed all around.

Just like a tree, the "trunk" is the bearing structure: it is formed by modular rings that allow to build the stairway according to the available heights. Furthermore, through the use of spacers, it is possible to adjust number and height of the treads.

The "branches" of this tree are constituted by two stainless steel vertical flat bars joined each other by pierced cylindrical spacers. This system gives lightness and, in the meantime, offers the maximum structural solidity.

Usato interno Indoor use

AISI304

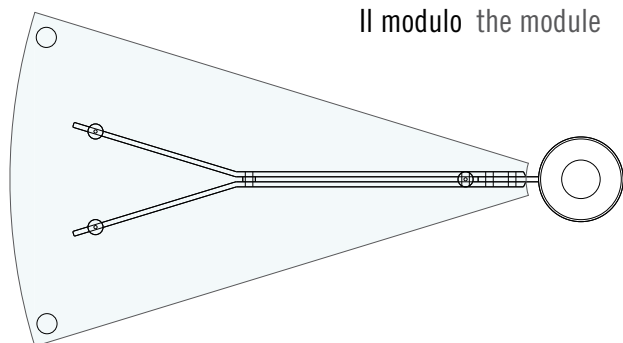


Satinato - Satin finish

**Page
24**

Personalizzazioni,
materiali e finiture
Personalization,
materials and finishes

Il modulo the module

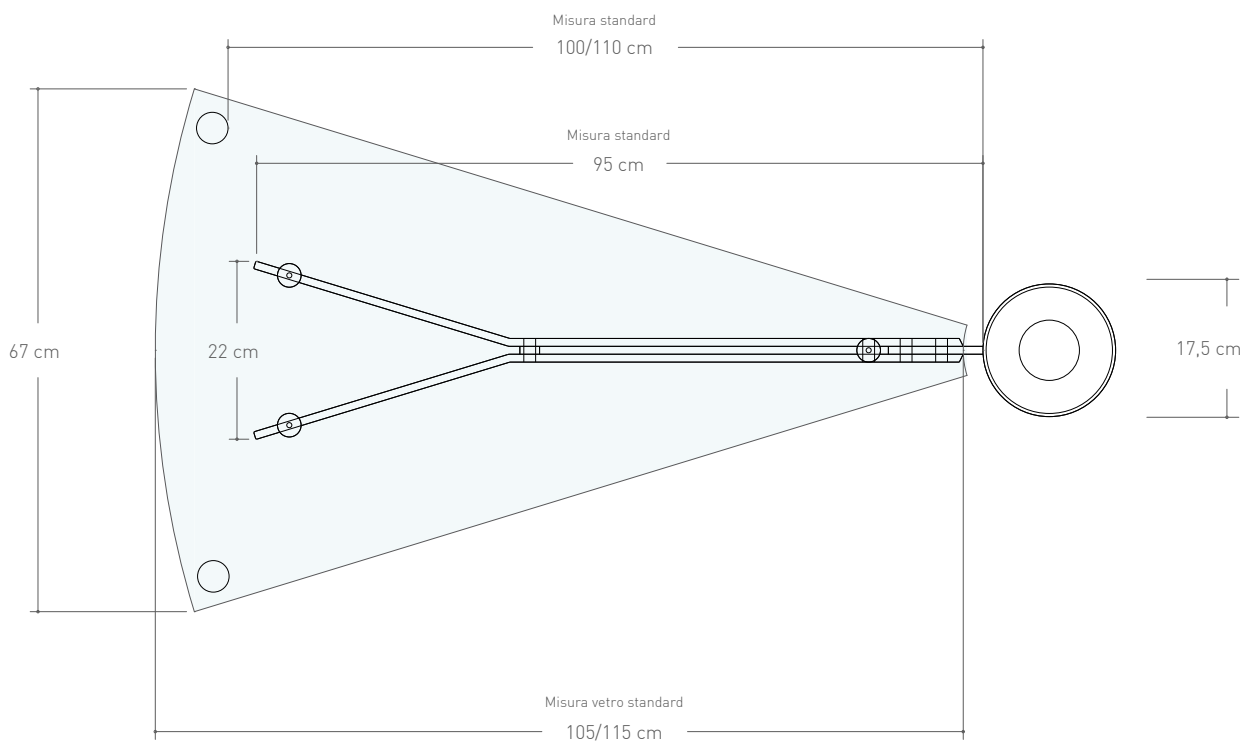
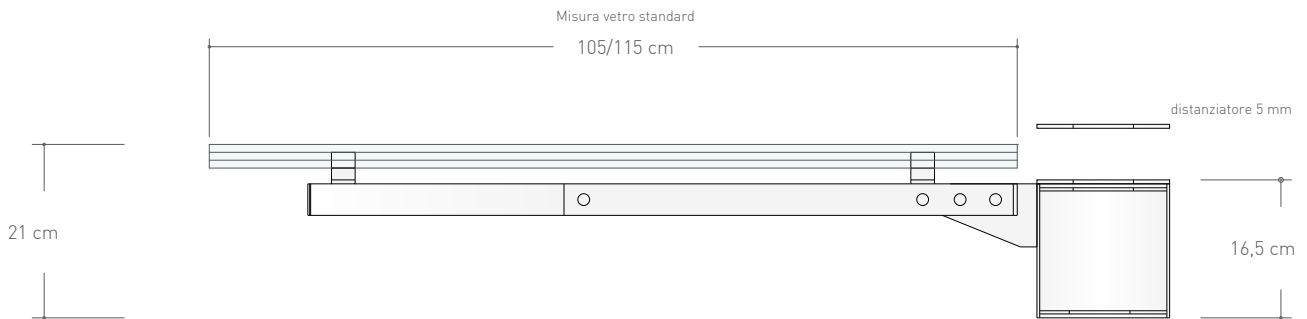


possibilità compositive composite solutions

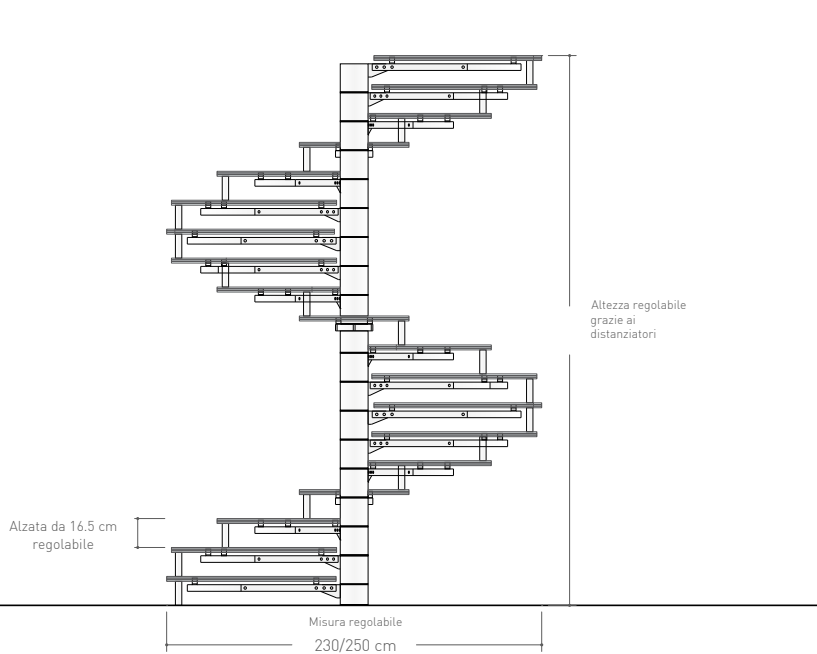




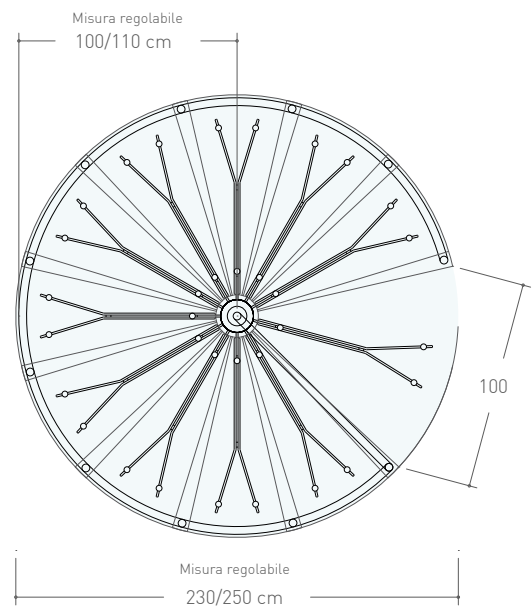
Scalino con triplo vetro Triple glazed step



Disegno Tecnico Technical drawing



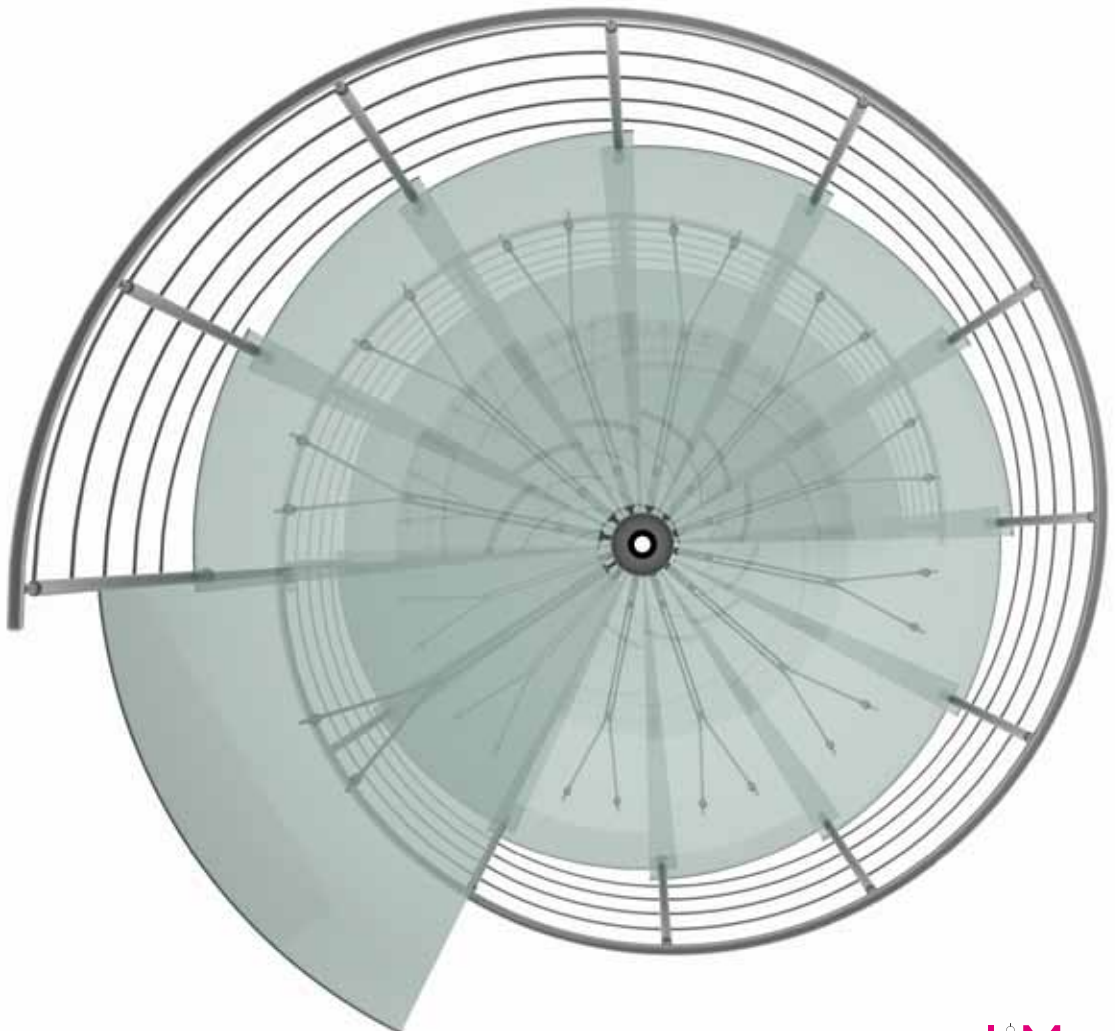
Prospetto Prospect



Pianta Plan

Il modulo base è composto da un cilindro in acciaio all'interno del quale passa il montante verticale che unisce i vari moduli che compongono la scala. Da questa struttura, che andrà a creare il "tronco", si sviluppano i "rami" dell'albero, formati da due piattini verticali, anch'essi in acciaio inox, uniti tra loro da distanziatori cilindrici forati in modo da lavorare congiuntamente. Sulla parte superiore dei piattini sono fissati i cilindri in acciaio a sostegno del gradino in vetro. Questi cilindri, per ragioni statiche ed estetiche, sono "annegati" all'interno del gradino formato da tre lastre di vetro temperato. Questo sistema permette di avere un effetto di leggerezza ma allo stesso tempo è concepito per offrire la massima efficienza strutturale.

The base module is formed by a stainless steel cylinder that contains inside the vertical post that joins the various stairway modules. From this structure, that will create the "trunk", rise the tree "branches" formed by two stainless steel vertical plain bars joined by pierced cylindrical spacers in order to work together. On the plain bar top part are situated the stainless steel cylinders in support of the glass step. These cylinders, for static and aesthetic reasons, are "drowned" inside the step formed by three sheets of glass. This system allows to have a lightness effect but, in the meantime, it is conceived to offer the maximum structural solidity.





GLASSTREE WALL

Glasstree Wall è la versione a muro del sistema Glasstree. Per i rami, formati da due piatti verticali in acciaio uniti tra loro da distanziatori cilindrici forati, è stato creato un piatto di sostegno per il fissaggio a parete. Il concetto di produzione modulare in serie è stato ottimizzato concependo il modulo base dei "rami" indipendente dal modulo di fissaggio. Con il vetro, personalizzabile, si coniuga la leggerezza ad un'ottima efficienza strutturale ma a piacere si possono scegliere materiali diversi come il legno o la lamiera metallica.

Glasstree Wall is the wall-mounted version of the Glasstree system. For the branches, formed by two stainless steel vertical flat bars joined each other by pierced cylindrical spacers, have been created a retaining flat bar for the wall fixing. The concept of modular production has been optimized conceiving the "branches" basic module independent from the fixing module. With the glass, customizable, the lightness combines with a perfect structural efficiency but, at pleasure, different material like wood or metal sheet can be chosen.

Usò interno Indoor use

AISI304

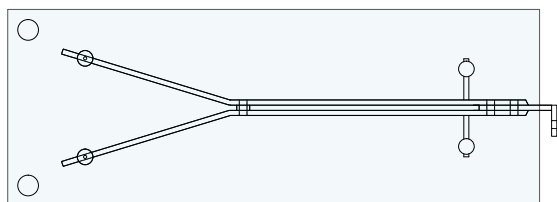


Satinato - Satin finish

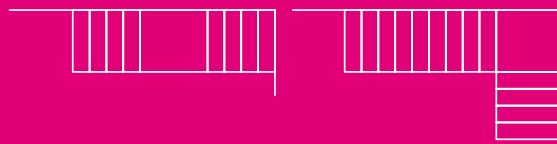
Page
24

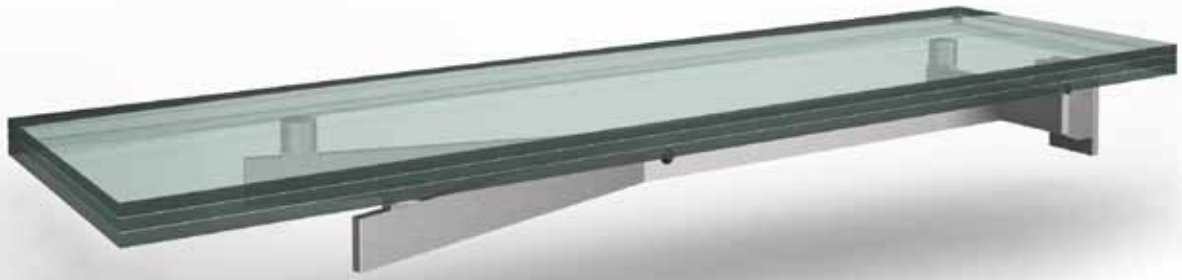
Personalizzazioni,
materiali e finiture
Personalization,
materials and finishes

Il modulo the module

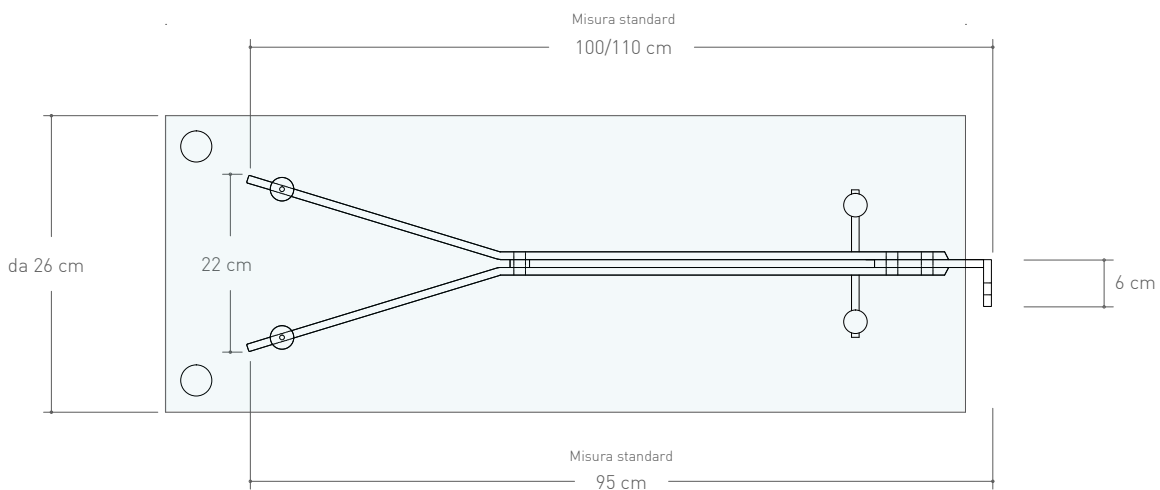
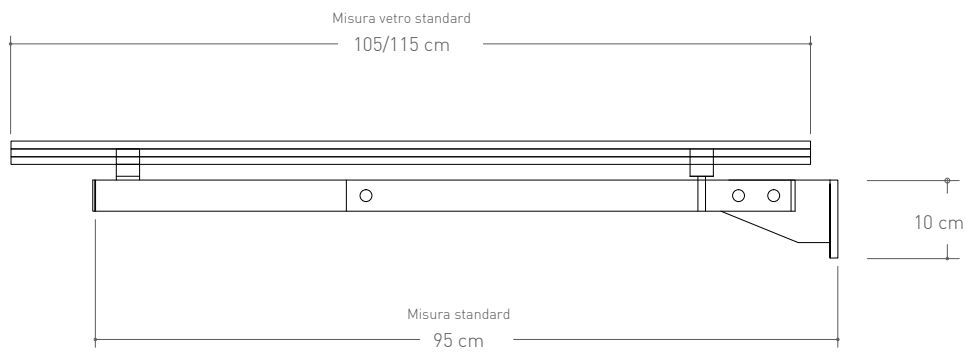


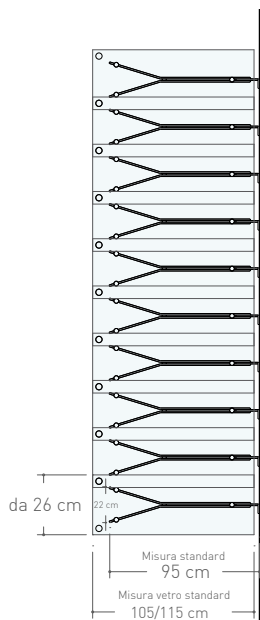
possibilità compositive compositive solutions



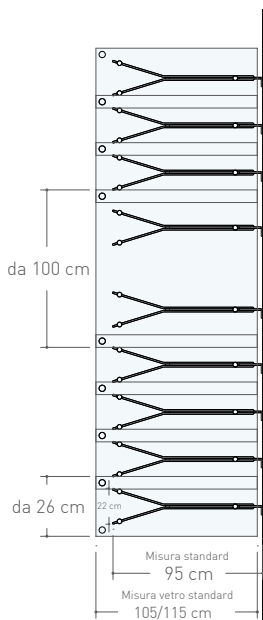


Scalino con triplo vetro Triple glazed step

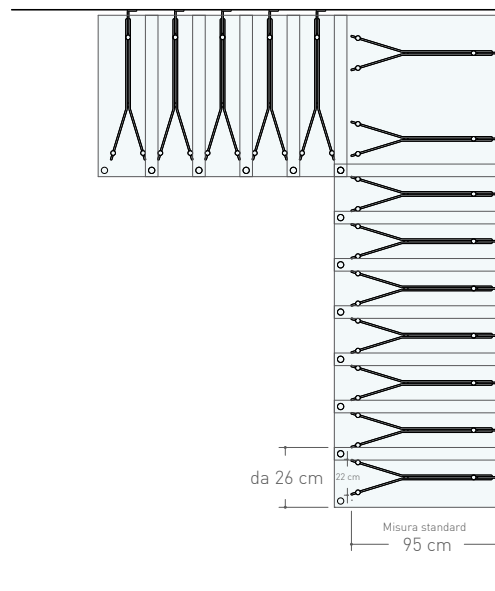




Comp. 1



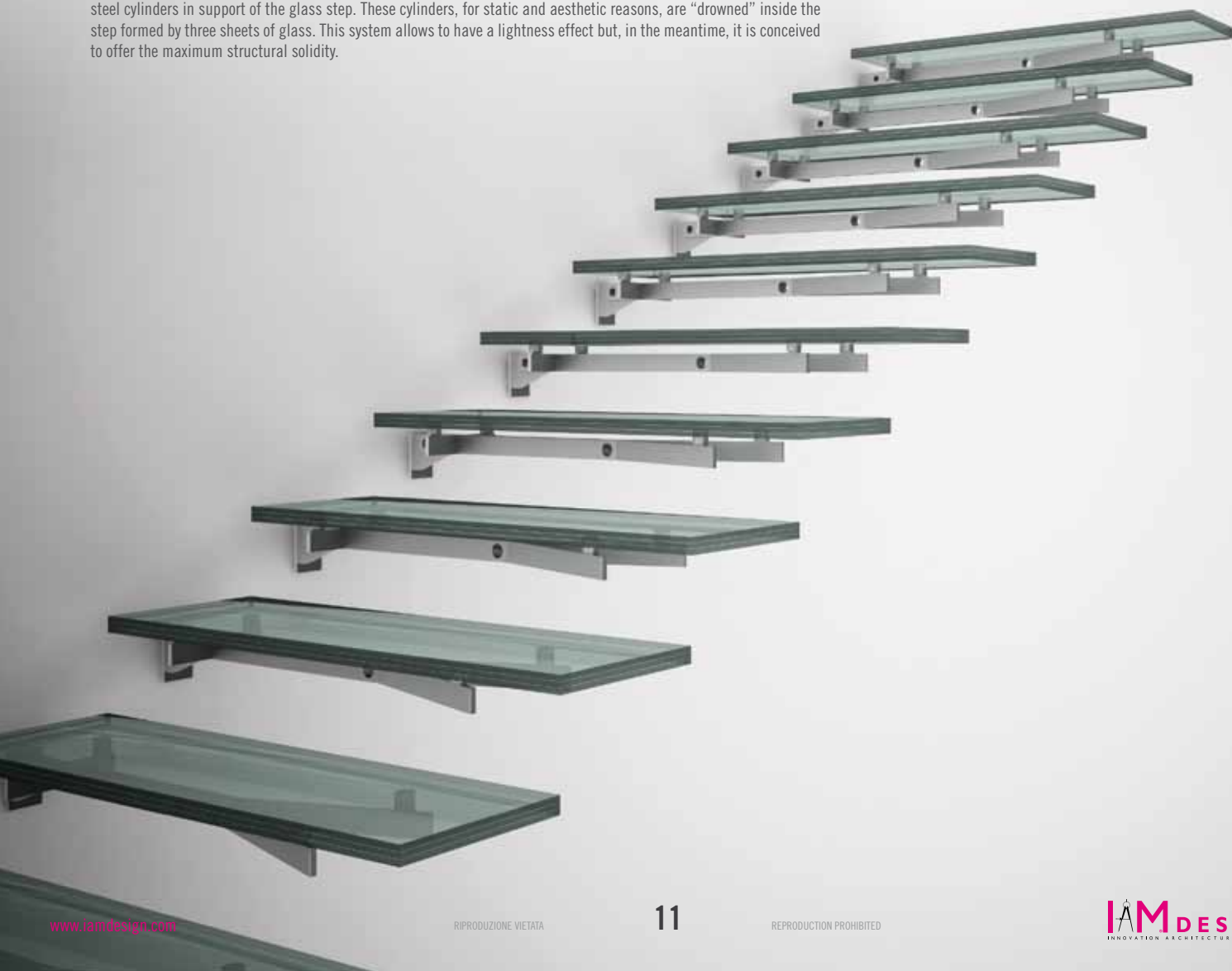
Comp. 2



Comp. 3

Il modulo base, in acciaio inox, è composto da un piatto verticale per il fissaggio a parete e da due piatti verticali uniti tra loro da distanziatori cilindrici forati in modo da lavorare congiuntamente. Sulla parte superiore dei piatti sono fissati i cilindri in acciaio a sostegno del gradino in vetro. Questi cilindri, per ragioni statiche ed estetiche, sono "annegati" all'interno del gradino formato da tre lastre di vetro temperato. Questo sistema permette di avere un effetto di leggerezza ma allo stesso tempo è concepito per offrire la massima efficienza strutturale.

The stainless base module is formed by a vertical plain bar for the wall fixing and by two stainless steel vertical plain bars joined by pierced cylindrical spacers in order to work together. On the plain bar top part are situated the stainless steel cylinders in support of the glass step. These cylinders, for static and aesthetic reasons, are "drowned" inside the step formed by three sheets of glass. This system allows to have a lightness effect but, in the meantime, it is conceived to offer the maximum structural solidity.



BACBONE SINGLE

Backbone Single è una scala flessibile del sistema Backbone che offre la possibilità di rispondere al maggior numero di soluzioni possibili: la struttura in acciaio inox è composta da un modulo base ripetibile e dalle forme essenziali dettate dalla sua funzione. E' stato studiato un sistema modulare che permettesse di creare scale sia lineari che curve e che offrisse inoltre la possibilità di regolare luci e larghezze. "Backbone", una scala concepita come una spina dorsale che, grazie agli snodi flessibili che la compongono, ci permette di creare o seguire gli andamenti più disparati.

Backbone Single is a flexible stairway of the Backbone system that gives the possibility to meet the greatest number of possible solutions: the stainless steel structure is formed by a basic module repeatable and characterized by essential shapes as suggested by its purpose. We have studied a modular system that allows to create stairways both linear and curved and that gives furthermore the possibility to adapt lights and widths. "Backbone", a stairway conceived exactly like a backbone that, thanks to the flexible junctions, allows to create or follow all kinds of movements.

Uso interno Indoor use

AISI304

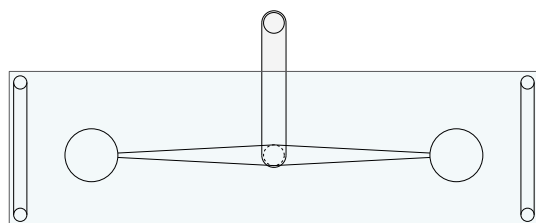


Page
24

Personalizzazioni,
materiali e finiture
Personalization,
materials and finishes

Satinato - Satin finish

Il modulo the module

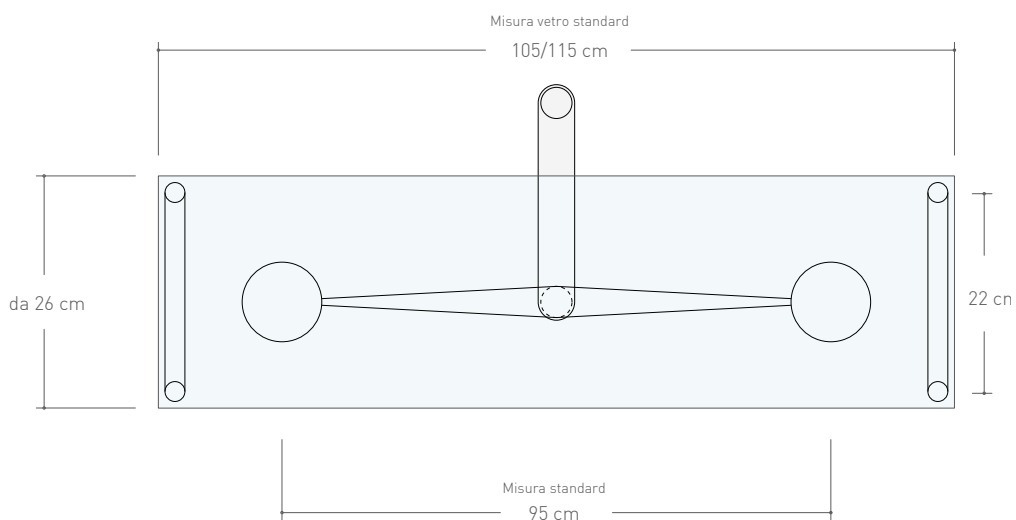
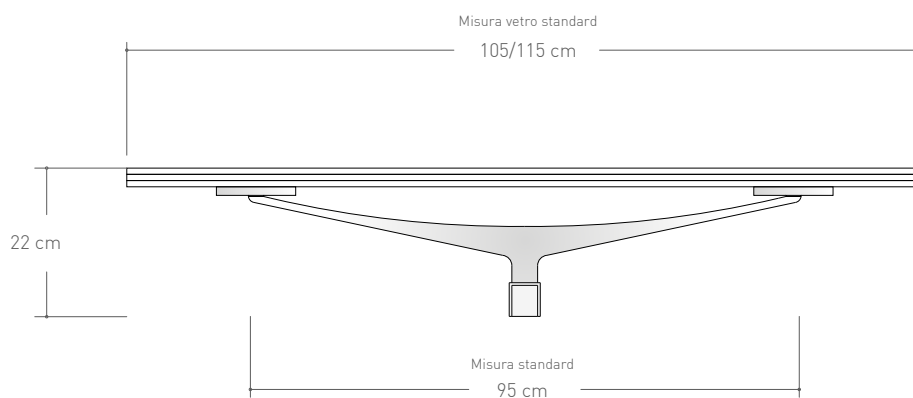


possibilità compositive compositive solutions

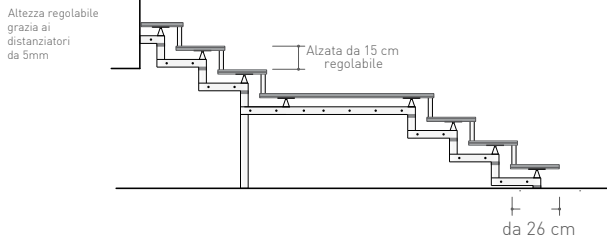




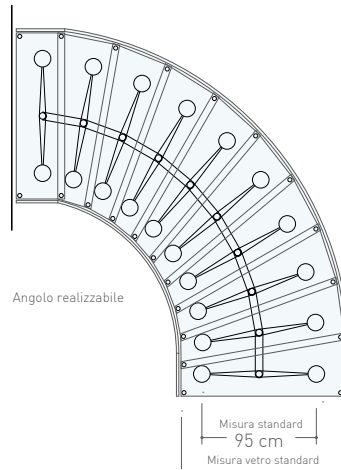
Scalino con triplo vetro Triple glazed step



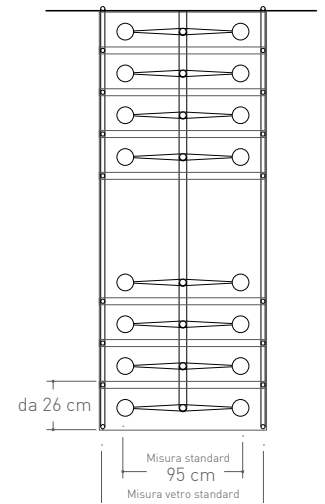
Disegno Tecnico Technical drawing



Prospetto Prospect



Comp. 1



Comp. 2

Il modulo base è composto da un elemento verticale cilindrico, il quale permette di regolare sia l'alzata, grazie agli anelli distanziatori, sia la rotazione tra un gradino e l'altro. Inoltre questo elemento cilindrico ospita, nella parte superiore, l'elemento ad Y per il fissaggio della pedata in vetro, mentre nella parte inferiore può ospitare i diversi accessori di supporto per l'ancoraggio a parete, a terra o per la messa in tensione con funi d'acciaio. Le due braccia di forma affusolata creano una Y la quale sfrutta il principio dell'arco inverso e vede agli estremi due grandi cilindri, necessari per il sostegno dei vetri che compongono le pedate.

The module backbone single is composed of a cylindrical, central element which permits to adjust both the riser, thanks to the spacer rings, and the rotation between the steps. Furthermore, this cylindrical element carries, on its upper part, an Y-shaped element for the fixing of the glass tread, whereas the lower part can carry various supports for the wall and floor anchoring or for the stainless steel rope tightening. The two horns shaping the Y exploits the principle of the inverted arch and carry at their ends two big cylinders necessary to support the glasses composing the treads.



BAC>BONE DOUBLE

Backbone Double, è il sistema di scala Backbone a doppia spina dorsale che permette di creare scale lineari, con o senza pianerottoli, con parapetti sia in acciaio che in vetro. I vantaggi di avere due o più "spine dorsali" unite tra loro da elementi orizzontali sono molteplici:

- poter raggiungere larghezze superiori,
- avere strutture di maggior resistenza,
- evitare (in alcuni casi) elementi accessori di sostegno (a parete o a terra),
- aumentare i punti di appoggio della pedata in vetro diminuendone le dimensioni.

Backbone Double is the stairway Backbone system with double backbone that allows to create linear stairways, with or without landings, with railings both in stainless steel and glass. The benefits to have two or more "backbones" joined each other by horizontal elements are numerous:

- possibility of reaching larger widths
- to have structures with higher resistance
- to avoid (in some cases) supporting elements (floor or wall accessories)
- to increase the support points of the glass tread reducing its dimensions.

Uso interno Indoor use

AISI304

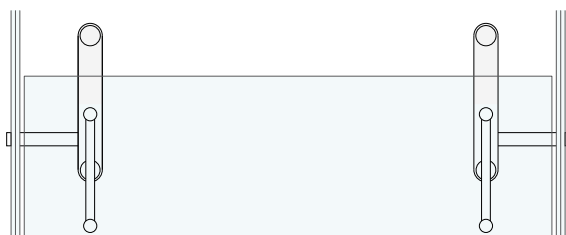


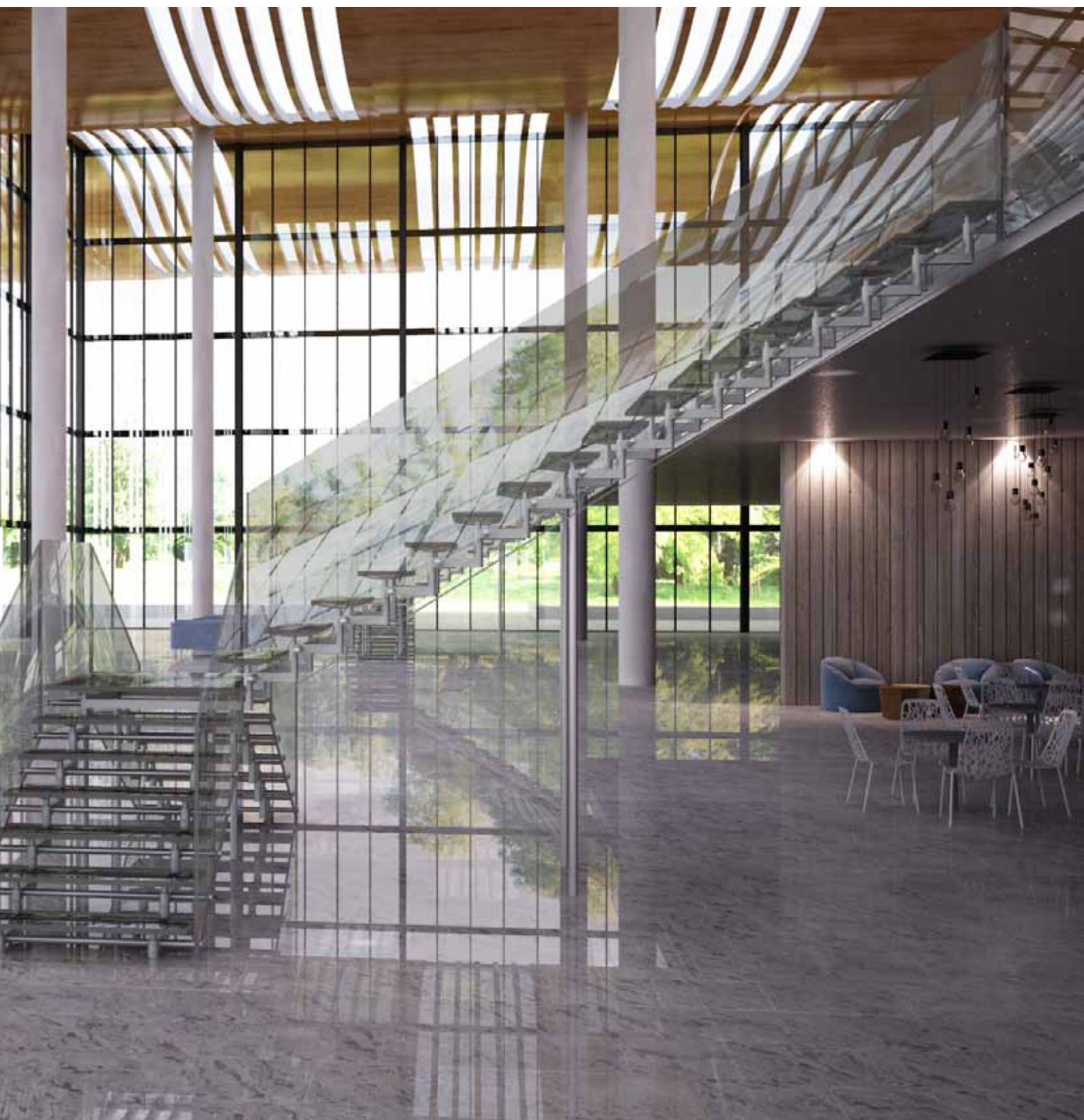
Satinato - Satin finish

Page
24

Personalizzazioni,
materiali e finiture
Personalization,
materials and finishes

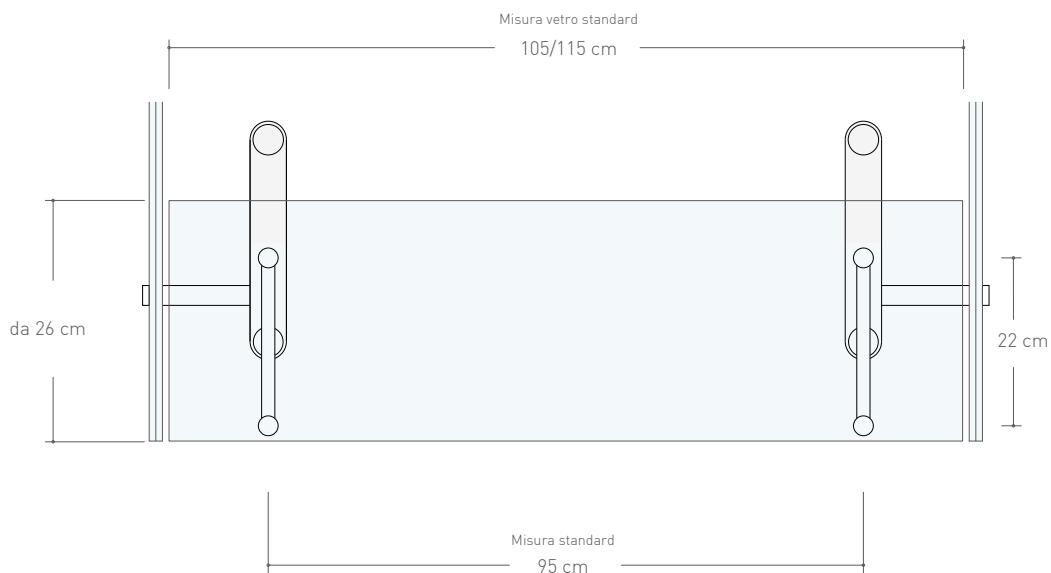
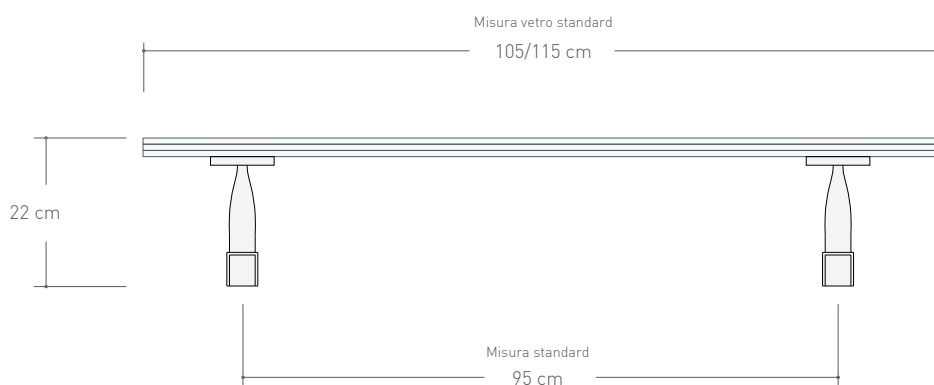
Il modulo the module

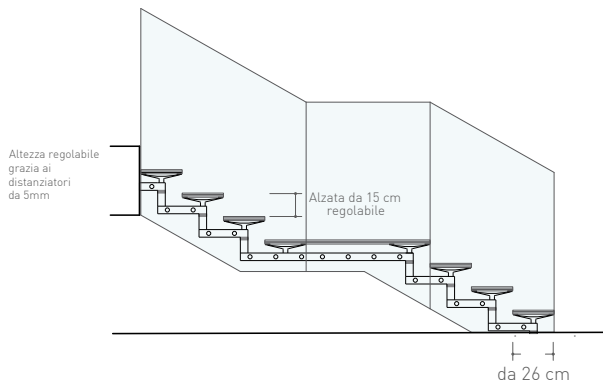




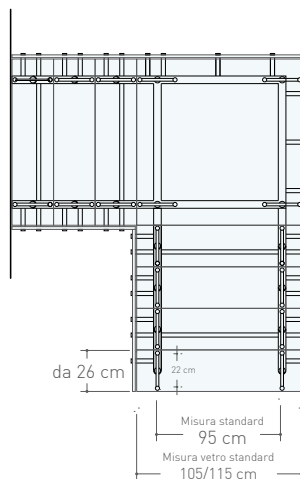


Scalino con triplo vetro Triple glazed step

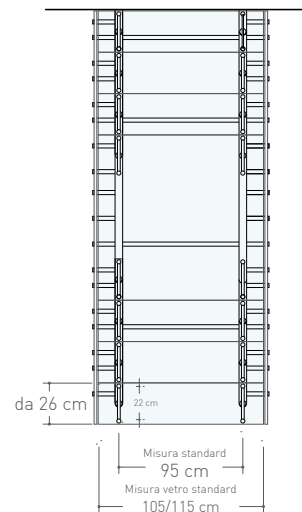




Prospetto Prospect



Comp. 1



Comp. 2

Il modulo base è composto da un elemento verticale cilindrico, il quale permette di regolare l'alzata tra un gradino e l'altro, grazie agli anelli distanziatori. Inoltre questo elemento cilindrico ospita, nella parte superiore, l'elemento ad Y per il fissaggio della pedata in vetro, mentre nella parte inferiore può ospitare i diversi accessori di supporto per l'ancoraggio a parete, a terra o per la messa in tensione con funi d'acciaio. Le due braccia di forma affusolata creano una Y la quale sfrutta il principio dell'arco inverso e vede agli estremi due grandi cilindri, necessari per il sostegno dei vetri che compongono le pedate.

The module backbone double is composed of a cylindrical, central element which permits to adjust the risers between the steps thanks to spacer rings. Furthermore, this cylindrical element carries, on its upper part, an Y-shaped element for the fixing of the glass tread, whereas the lower part can carry various supports for the wall and floor anchoring or for the stainless steel rope tightening. The two horns shaping the Y exploits the principle of the inverted arch and carry at their ends two big cylinders necessary to support the glasses composing the treads.



GLASSTEP

Glasstep è una scala tutta in vetro, completamente trasparente, capace di “scompare” permettendo così di godere appieno dell’ambiente che ci circonda, sia esso classico che moderno. Dal design minimale è infatti in grado di adattarsi a tutti gli ambienti e soddisfare, grazie alla sua flessibilità, le più disparate esigenze architettoniche.

Il vetro fa da struttura portante dell’intera composizione. Questo risultato è stato ottenuto studiando un sistema di ancoraggio, formato da elementi in acciaio inox, che collegano i vari elementi in vetro. Tale struttura consente di personalizzare al 100% sia la pedata sia l'alzata dei gradini.

Glasstep è la scala che esalta le principali virtù del vetro laminato: la sua trasparenza e la sua capacità strutturale consentono di apprezzare il valore di questo materiale.

Glasstep is a glass stairway, completely transparent, able to “disappear” allowing this way to enjoy fully the surrounding environment , both classical and modern. Characterized by a minimal design it can adjust to all the environments and meet, thanks to its flexibility, the most various architectural requirements.

The glass functions as bearing structure of the hole composition. This result has been achieved planning an anchorage system formed by stainless steel elements that connect the various glass elements. This structure allows to personalize at 100% both tread and riser of the steps.

Glasstep is the stairway that exalts the main virtues of the laminated glass: its transparency and its structural power allow to appreciate the value of this material.

Usò interno Indoor use

AI31304

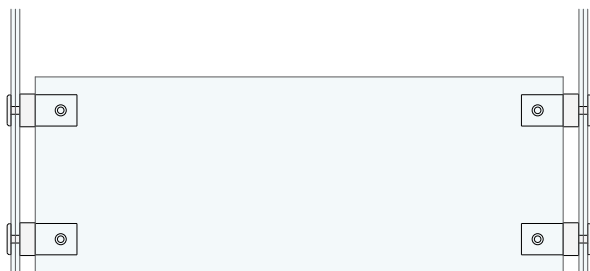


Satinato - Satin finish

Page
24

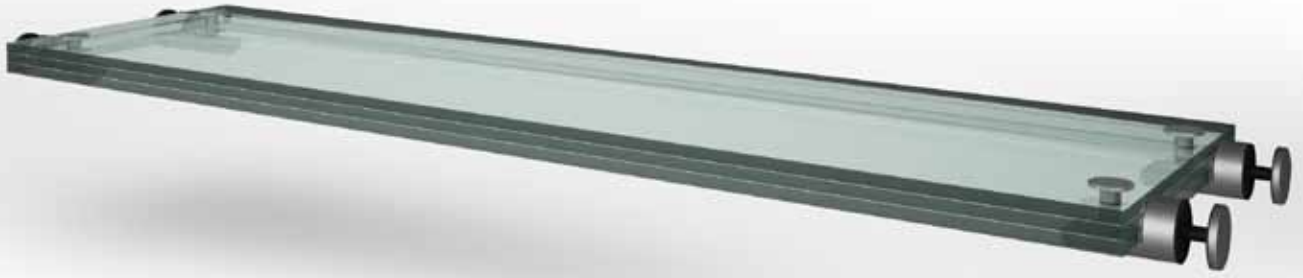
Personalizzazioni,
materiali e finiture
Personalization,
materials and finishes

Il modulo the module

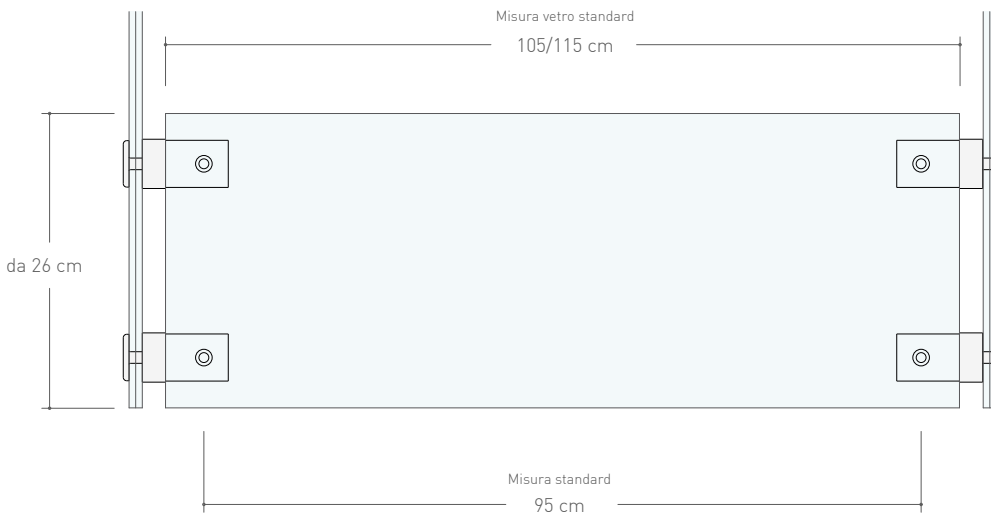


possibilità compositive composite solutions

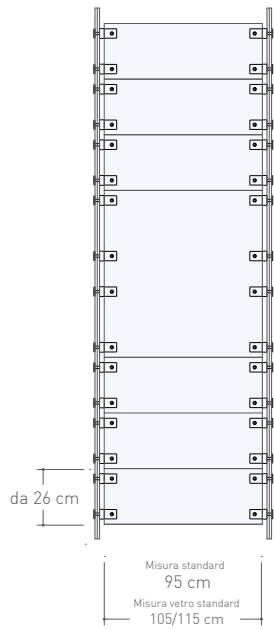




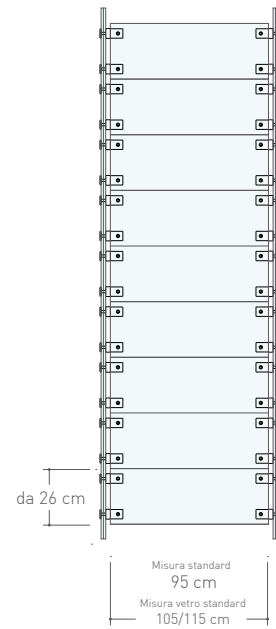
Scalino con triplo vetro Triple glazed step



Disegno Tecnico Technical drawing



Comp. 1

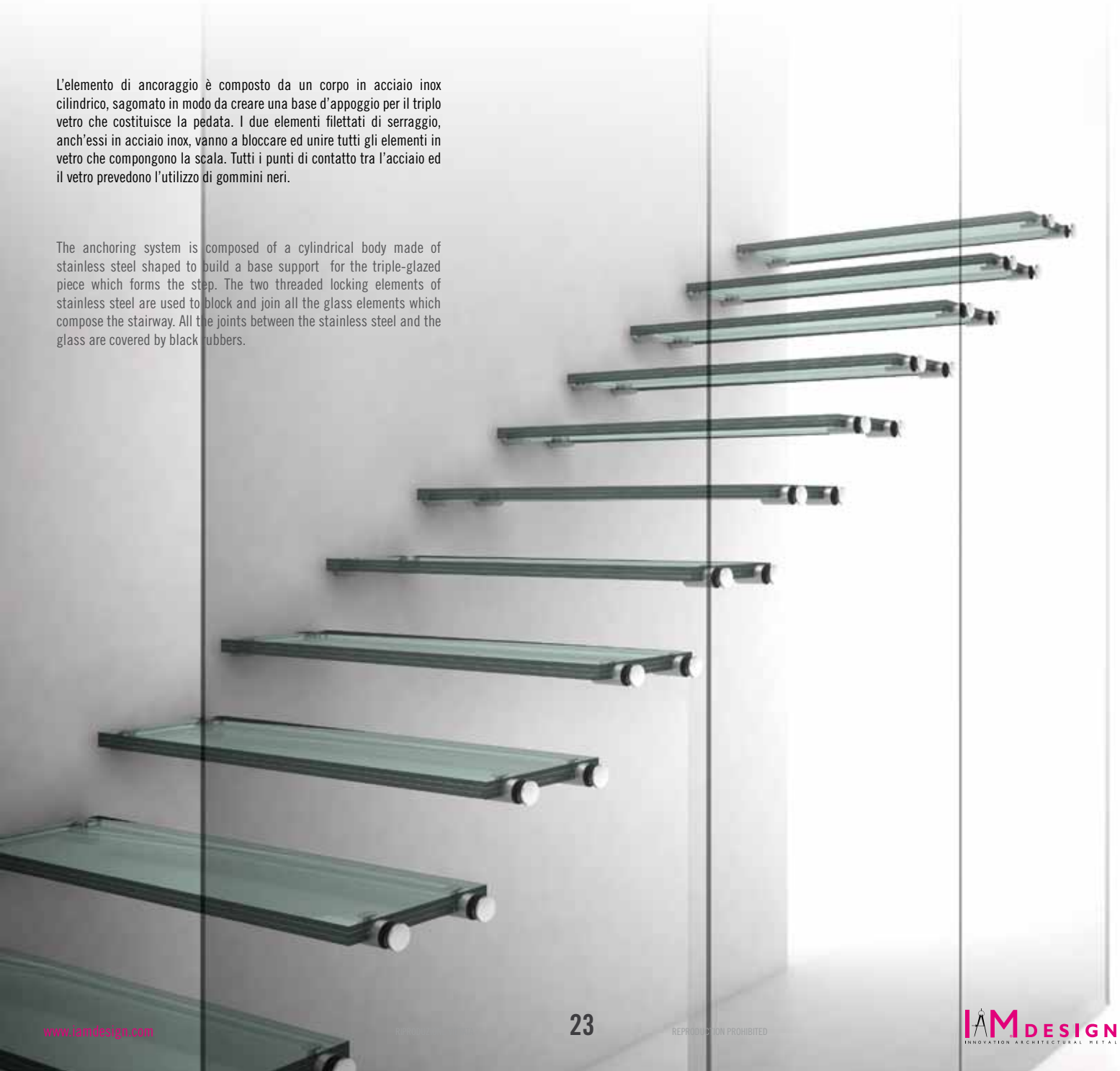


Comp. 2

Modulo Module

L'elemento di ancoraggio è composto da un corpo in acciaio inox cilindrico, sagomato in modo da creare una base d'appoggio per il triplo vetro che costituisce la pedata. I due elementi filettati di serraggio, anch'essi in acciaio inox, vanno a bloccare ed unire tutti gli elementi in vetro che compongono la scala. Tutti i punti di contatto tra l'acciaio ed il vetro prevedono l'utilizzo di gommini neri.

The anchoring system is composed of a cylindrical body made of stainless steel shaped to build a base support for the triple-glazed piece which forms the step. The two threaded locking elements of stainless steel are used to block and join all the glass elements which compose the stairway. All the joints between the stainless steel and the glass are covered by black rubbers.



AISI304



Acciaio AISI 304 - AISI 304 Stainless Steel

L'AISI 304 è una lega di acciaio inox austenitica composta da un tenore di Cr tra il 18% ed il 20% e di Ni tra l'8% e l'11%. È il tipo di acciaio inossidabile più utilizzato al mondo e costituisce più del 50% del consumo totale di inox. L'acciaio ideale per **installazioni in interni**.

IAM Design steel items are 100% recyclable: they can therefore be re-melted to make new products. AISI 304 is a stainless steel alloy composed by a Cr content between 18% and 20% and a Ni one between 8% and 11%. It is the most utilized stainless steel in the world, and represents more than 50% of the total consumption it is also **perfect for interiors**.

AISI316



Acciaio AISI 316 - AISI 316 Stainless Steel

L'AISI 316 è una lega di acciaio inox austenitica composta da un tenore di Cr tra il 16% ed il 18%, di Ni tra l'11% e il 14% e di Mo tra il 2% ed il 3%.

La percentuale di molibdeno assicura una migliore resistenza alla corrosione, pertanto è il materiale ideale per **installazioni in esterni**. In caso di **installazione in ambienti esterni aggressivi**, si raccomanda la scelta di acciaio AISI 316 con finitura mirror in quanto particolarmente resistente agli agenti atmosferici, all'inquinamento e ai cloruri tipici delle località marittime.

AISI 306 is a stainless steel alloy composed by a Cr content between 16% and 18%, a Ni one between 11% and 14% and a Mo one between 2% and 3%.

Molybdenum percentage guarantees a better corrosion resistance, so it is the perfect material **for exteriors**. In case of **strong external locations**, mirror finish AISI 316 is recommended, because it proves to be really resistant in terms of atmospheric agents, pollution and seaside chlorides.

AISI316
mirror



IRON



Ferro Zincato - Galvanized Iron

Si tratta di ferro Fe360B zincato. Il ferro, rispetto all'acciaio inox, è più economico ma è anche molto più soggetto alla corrosione. Per ovviare a questa problematica viene zincato a caldo. E' una **soluzione economica, ideale per installazioni in esterni**.

It is Fe360B galvanized iron. Unlike stainless steel, iron is cheaper but more subject to corrosion. To solve this problem, it is hot dip galvanized. **It is a cheap answer, perfect for external locations**.

ALU



Alluminio - Aluminium

L'alluminio utilizzato per gli elementi IAM Design è anodizzato e spazzolato.

Il procedimento chimico chiamato anodizzazione è in grado di trasformare la parte superficiale del materiale trattato, rendendola più resistente e durevole nei confronti dei processi di ossidazione. La spazzolatura è una finitura che conferisce al profilato una speciale graffiatura, simile a quella dell'acciaio inox satinato.

E' una **soluzione economica, valida per installazioni sia in interni sia in esterni**.

Aluminium used in IAM Design items is anodized and brushed.

The anodization chemical procedure is able to convert a material surface, making it more resistant and longer lasting in terms of oxidation. Brushing is a finish that gives the extrusion a specific scratching, as the one of the glazed stainless steel.

It is a cheap solution, suitable both for interiors and exteriors.

Satinato - Satin finish

La finitura SATIN dei prodotti IAM Design è ottenuta meccanicamente con nastri abrasivi di grana 400 e dona all'acciaio un effetto estetico raffinato.

IAM Design items SATIN finish is mechanically achieved thanks to 400 grained abrasive strips that give the steel a polished effect.

Lucido - Mirror

La finitura MIRROR è ottenuta meccanicamente con l'utilizzo di speciali spazzole abrasive che lucidano la superficie degli elementi aumentandone la resistenza alla corrosione.

MIRROR finish is achieved mechanically thanks to specific abrasive brushes that polish the surface and increase corrosion resistance.

Elettrolucidatura - Electropolishing

Questa finitura è ottenuta tramite un procedimento elettrochimico che rimuove dalla superficie degli elementi pressoché qualsiasi irregolarità e la rende liscia, aumentandone la riflettività. A livello estetico la riflettività a specchio non sarà mai pari a quella ottenibile con procedimenti di lucidatura meccanica. A livello di pratico, la superficie più liscia aumenta la resistenza alla corrosione, offrendo meno possibilità di ritenzione di particelle contaminanti. Inoltre è più facile da pulire.

This finish is achieved through an electrochemical procedure that removes irregularities on the items surface, making it smooth and increasing its reflection. Aesthetically, mirror reflection will not be equal to the one achievable with mechanical polishing procedure. Practically, smoother surface increases corrosion resistance, making the possibility of contamination particles retention more difficult. Moreover, it is easier to clean.



ECO-FRIENDLY - 100% RECYCLABLE

Gli elementi in acciaio IAM Design sono riciclabili al 100%: possono quindi essere rifiuti per produrre nuovi oggetti.

The IAM Design steel elements are 100% recyclable: they can be recovered to produce new objects.

Colori - Colours

Tutti i prodotti IAM Design in acciaio possono essere verniciati a polveri. La verniciatura a polveri è un procedimento di rivestimento delle superfici metalliche con un film organico, effettuato sia a scopo decorativo sia a scopo di protezione dalla corrosione e dagli agenti aggressivi. Se i prodotti in acciaio sono destinati ad uso esterno è consigliabile richiedere che siano zincati prima della verniciatura. Sono disponibili tutti i colori della cartella RAL, più alcune finiture speciali su richiesta che realizziamo grazie al nostro team di maestri verniciatori.

All IAM Design stainless steel products can be Powder coated. Powder coating is a metallic surfaces covering procedure done with an organic film; that is created both for decorative purposes and corrosion and strong agents protection. If stainless steel items are placed outside, it is recommended to have them galvanized before painting. In addition to all RAL colours, several finishes are available on demand.



Finiture speciali materiche - Texture finishings



Corten - Cod. YAC 180 P



Bronzo - Cod. R 283 SOP



Zinco ossidato - Cod. MCB 105 Z



Granito nero - Cod. SA 161 P



Granito bianco - Cod. YAA 111 P



Ardesia - Cod. YAB 062 P

Corrimani

IAM Design offre un'ampia scelta di corrimani completamente in acciaio inox, con agganci meccanici, tappi di finitura, supporti e angolari, anche in coordinato con le colorazioni speciali dei profili. Interessante e piacevole anche l'abbinamento dei corrimani in legno, disponibili in diversi tipi e colori. Il legno impiegato per fabbricare i nostri corrimani proviene da foreste correttamente gestite secondo rigorosi standard ambientali, sociali ed economici.

Handrails

IAM Design offers a wide variety of stainless steel handrails, with mechanical hooks, finishing tops, pillars and angle brackets also coordinated with the special colorations of the profiles. Combination with wood handrails, in different kinds and colours, is also available. The wood we employ comes from forests that are managed along unbending environmental, social and economic standards.



Ø 33,7 mm - 1 1/3" dia.
Ø 42,4 mm - 1 2/3" dia.
Ø 48,3 mm - 1 7/8" dia.



□ 40 x 40 mm - 1 9/16"



Ø 45 mm - 1 9/16"



AISI316 SAT



AISI304 SAT



316 MIRROR



IRON



NATURALE
NATURAL



FAGGIO
BEECH



WENGÈ
WENGÈ



Ø 42,4 mm - 1 2/3" dia.
Ø 48,3 mm - 1 7/8" dia.



□ 25 x 25 mm 1" x 1"



Ø 42,4 mm - 1 2/3" dia.



□ 40 x 40 mm - 1 9/16"



AISI316 SAT



AISI304 SAT



316 MIRROR



NATURALE



FAGGIO



WENGÈ

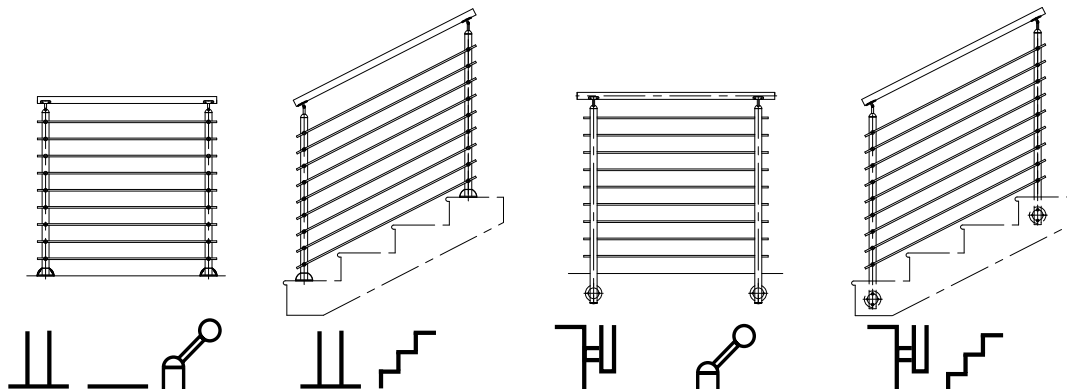
Parapetti - Railings

Tutte le scale IAM Design possono montare i sistemi di parapetti standard IAM Design di seguito riportati.
All IAM Design staircases can be combined with standard railing systems branded IAM Design shown below.

Bars



Il sistema Bars consente di realizzare parapetti in acciaio attraverso l'utilizzo di montanti strutturali che possono essere montati a pavimento o lateralmente, e tondini orizzontali che possono essere eventualmente curvati anche in fase di installazione.
With the Bars system you can build stainless steel railings through the use of structural posts which can be anchored to the floor or laterally, and horizontal round bars that can be bended also during the installation phase.

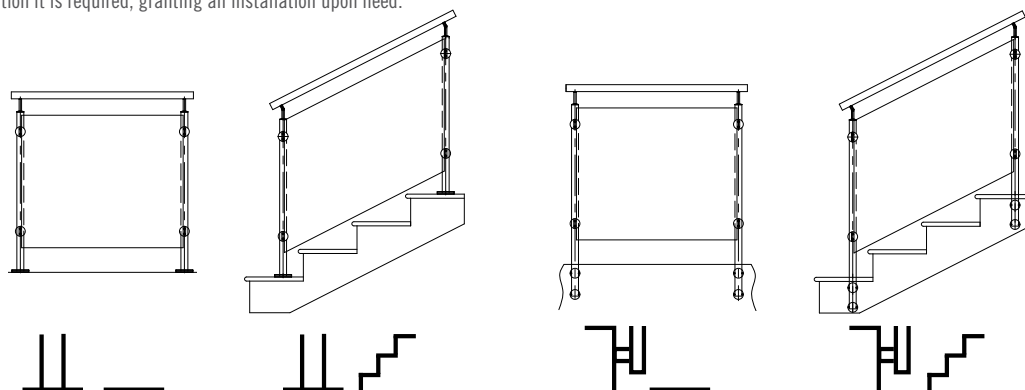


Glass

One Glass Clamp



Il sistema Glass - One Clamp consente di realizzare parapetti in vetro attraverso l'utilizzo del supporto a pinza «Da Vinci» che, grazie all'ancoraggio intercambiabile, può essere adattato a qualsiasi tipo di montante. In virtù della sua forma circolare la pinza sorregge contemporaneamente due lastre di vetro e può essere ruotata in qualsiasi posizione lasciando ampia libertà di installazione.
With the Glass - One Clamp system you can build glass railings using the glass clamp "Da Vinci" which can be installed into every kind of post, due to the interchangeable clamp. Thanks to its circular shape this clamp can hold two glass sheets at the same time and it can be rotated in whatever position it is required, granting an installation upon need.

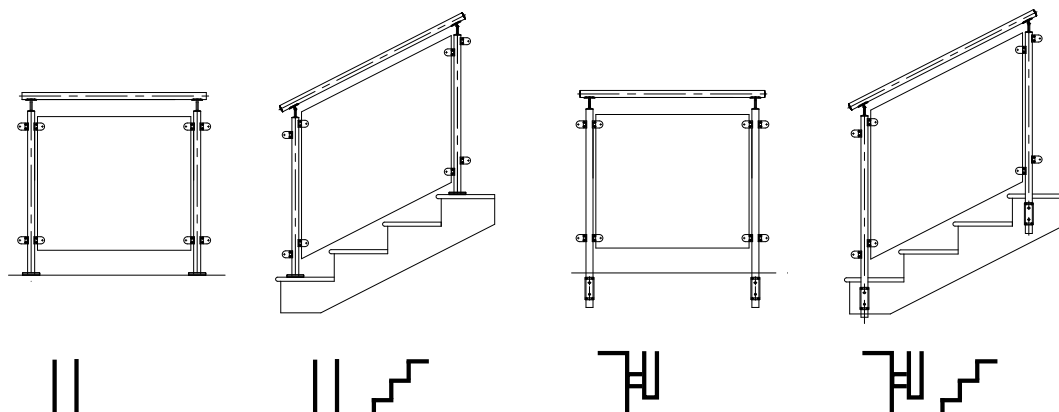


Glass

Two Glass Clamp



Il sistema Glass - Two Clamps, consente di realizzare parapetti in vetro attraverso l'utilizzo dei supporti a pinza che, grazie all'ancoraggio intercambiabile, possono essere adattati a qualsiasi tipo di montante.
With the Glass - Two Clamps system you can build glass railings using the glass clamps which can be installed into every type of post, due to the interchangeable clamp.



Tutti i sistemi di parapetti sono disponibili in versione "Round" Ø 42,4 mm oppure in versione "Square" 40 x 40 mm.
All railing systems are available in "Round" Ø 42,4 mm or "Square" 40 x 40 mm version.

Per scaricare il blocco 3D: www.iamdesign.com/design
To download the 3D-block file: www.iamdesign.com/design



ASSISTENZA CLIENTI CUSTOMER SERVICE

Gli esperti di IAM Design a tua disposizione.
IAM Design specialists are on hand

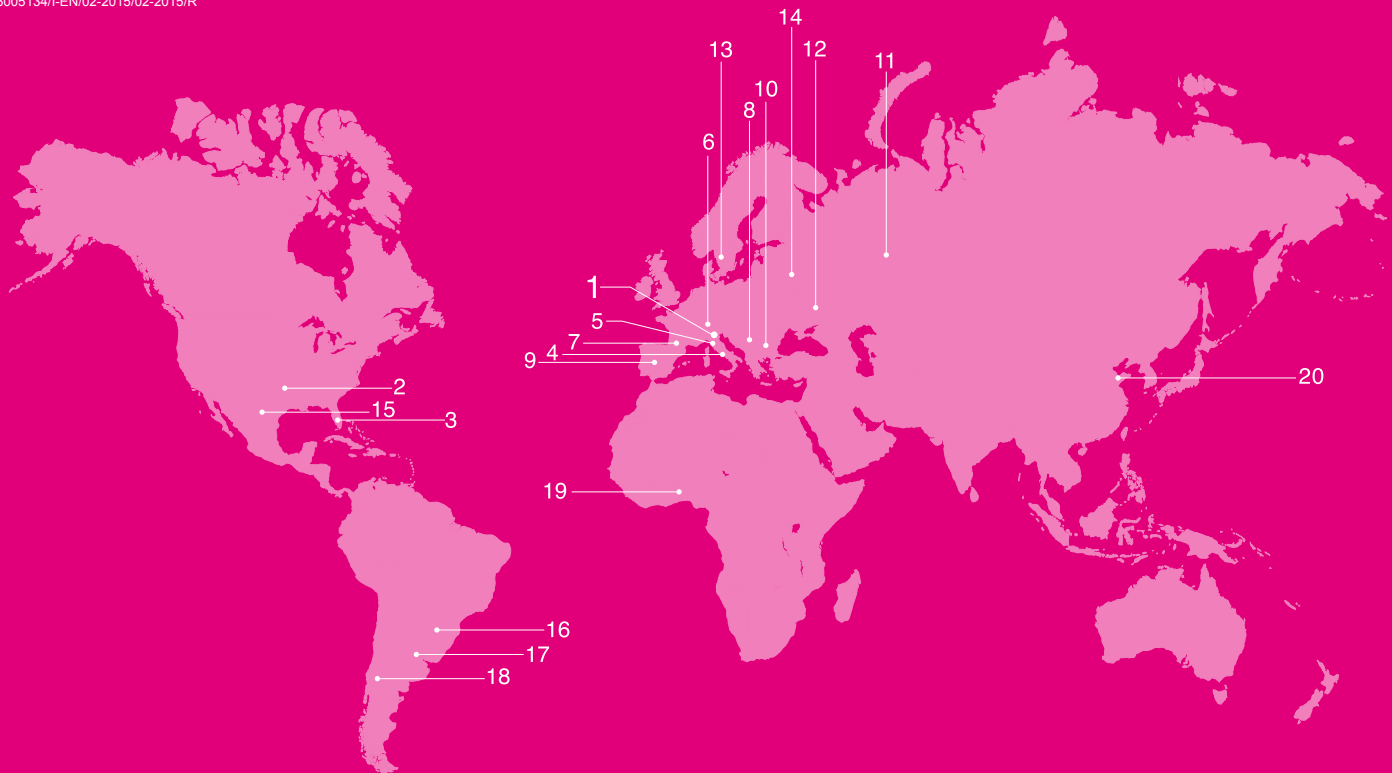


+39 0445 580 580

dal Lunedì al Venerdì - *Monday to Friday*
08.00 -18.00 (GMT+1)

info@iamdesign.com

www.iamdesign.com

**1 ITALIA - Headquarters**

Ind.i.a. spa
Via Vicenza, 6/14
36034 - Malo
Vicenza • Italia
tel. +39 0445 580 580 • fax: +39 0445 580 874
info@india.it • www.india.it

2 U.S.A.

Indital US Ltd
7947 Mesa Drive
77028 - Houston
Texas • U.S.A.
tel. +1 713 694 6065 • fax: +1 713 694 2055
forgings@indital.com • www.indital.com

3 FLORIDA - CARAIBI

Arteferro Miami LLC
2955 NW 75th Street
33147 - Miami
Florida • U.S.A.
tel. +1 305 836 9232 • fax: +1 305 836 4113
info@arteferromiami.com • www.arteferromiami.com

4 ITALIA - SUD

Arteferro Sud Srl
Via Piano Alvanella
83024 - Monteforte Irpino
Avellino • Italia
tel. +39 0825 680 081 • fax: +39 0825 683 498
info@arteferrosud.it • www.arteferrosud.it

5 ITALIA

Nuova Co.Ge.Me. s.r.l.
Via Enrico Fermi 34
26041 - Casalmaggiore
Cremona • Italia
tel. +39 0375 284811 • fax: +39 0375 203877
info@nuovacogeme.com • www.nuovacogeme.com

6 DEUTSCHLAND

Triebenbacher Betriebsgesellschaft mbH
Rüdesheimer Straße 5,
80686 München
München, Deutschland
Tel: +49 89 70 80 92 000 • Fax: +49 89 57 09 28 38
info@triebenbacher.de • www.triebenbacher.de

7 FRANCE

Ind.i.a. France Sarl
P.A.E. la Baume, 7 Rue de l'Artisanat
34290 - Servian
Servian • France
tel. +33 (0) 4 67 39 42 81 • fax: +33 (0) 4 67 39 20 90
info@indiafrance.eu • www.indiafrance.eu

8 HRVATSKA

Arteferro Dohomont d.o.o.
Sirkovišće bb
40324 - Goričan
Medimurje • Hrvatska
tel. +385 (0) 40 602 222 • fax: +385 (0) 40 602 230
info@arteferro-dohomont.hr • www.arteferro-dohomont.hr

9 ESPAÑA

Ind.i.a. España, S.L.
Calle Abedul, 43
28500 - Arganda del Rey
Madrid • España
tel. +34 918 700 819 • fax: +34 918 700 820
info@arteferro.es • www.arteferro.es

10 ROMÂNIA

Arteferro Braila SA
16 Șoseaua Găești
137456 - Târgoviște
Județul Dâmbovița • România
tel. +40 751 06 0204 • fax: +40 745 731 210
info@arteferro.ro • www.arteferro.ro

11

ООО "ARTEFERRO-RUSSIA"
Moskovskoye schosse, 3206
603092 - Nižnij Novgorod
Россия
tel. +7 831 2961999 • fax: +7 831 2792863
info@arteferrossia.com • www.arteferro.ru

12

Arteferro Ukraina
Avtoparkova, 5
02660 - Киев
Україна
tel. +380 44 492 03 31 • fax: +380 44 492 03 32
office@arteferroukraine.com • www.arteferroukraine.com

13 SVERIGE

Arteferro Inox AB
Göteborgsvägen 142, Box 12
445 37 - Bohus
Sverige
tel. +46 (0) 31 352 68 00 • fax: +46 (0) 31 352 68 49
info@arteferroinox.se • www.arteferroinox.se

14 POLSKA

Ind.i.a. Poland Sp. z o.o.
Ul. Gierdziejewskiego 7
02-495 - Warszawa
Mazowieckie • Polska
tel. +48 22 397 79 40 • fax: +48 22 397 21 55
info@indiapoland.com • www.indiapoland.com

15 MÉXICO

Arteferro Monterrey S.A. de C.V.
Carretera a Laredo km. 23.6 n.11
65550 - Cienega de Flores
Nuevo Leon • México
tel. +52 1 81 1295 5094/95 • fax: +52 1 81 1295 5097
info@arteferromexico.com • www.arteferromexico.com

16 BRASIL

Ind.i.a. Brasil LTDA
Rua Padre Feijó, 480
95190-000 - São Marcos
Rio Grande do Sul • Brasil
tel. +55 54 3291 1416 • fax: +55 54 3291 1416
vendas@arteferrobrasil.com.br • www.arteferrobrasil.com.br

17 ARGENTINA

Arteferro Argentina S.A.
Suárez 760
1162 - Buenos Aires
Argentina
tel. +54 11 4301 2637 • fax: +54 11 4301 2637
info@arteferroargentina.com • www.arteferroargentina.com

18 CHILE

Arteferro Chile S.A.
Calle Los Arrayanes, 250, bodega 4
9340000 - Santiago
Colina • Chile
tel. +56 2 738 7419 • fax: +56 2 738 7419
arteferro@arteferrochile.cl • www.arteferrochile.cl

19 NIGERIA

Arteferro Botnic
tel. +39 0445 580 580 • fax: +39 0445 580 874
info@arteferrobotnic.com • www.arteferrobotnic.com

20 中华人民共和国

China (Shandong province)
Representative Far East
india@arteferro.com



www.iamdesign.com

IAM Design is a division of Ind.i.a. spa (Gonzato Group)
Via Vicenza, 6/14 (SP46) – 36034 Malo (Vicenza) Italy
Tel. +39 0445 580 580 • Fax +39 0445 580 874
info@iamdesign.com • www.iamdesign.com